

# QUICK FORK ADJUSTER

## assembly instruction

**CONSTRUCTION MATERIAL** aluminum alloy 6082 and 7075

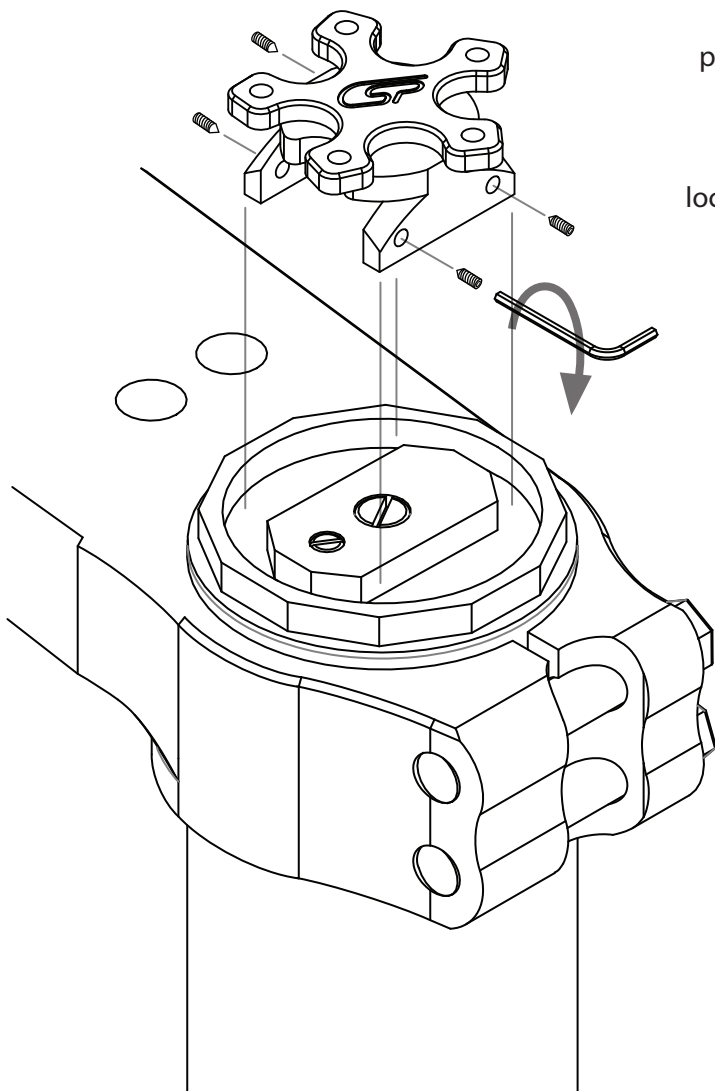
**MACHINING** CNC turning and milling

**SURFACE TREATMENT** coloured anodic hoxidation



**COSTA SPECIAL PARTS**

**info@costaspecialparts.it**



put the quick fork adjuster  
on the fork cap,  
fitting correctly in the  
adjustment screw cut;  
lock the grub screws on the  
sides with the equipped  
allen key to stop the  
adjuster on the fork  
cartridge;

**Manufacturer:**  
O.M. Costa Snc  
fraz. Cervarolo  
13019 Varallo Sesia  
(Vercelli) Italia

**MADE IN ITALY**

*All CSP's special parts must only be applied to motorcycles  
non intended for road use, but only in competitions track and race fields.*

*The assembly must be performed by technicians or professionals.*

*Manufacturer is not liable for damage caused by the incorrect use of its products.*

# REGOLAZIONE RAPIDA FORCELLE

## istruzioni di assemblaggio

**MATERIALE DI COSTRUZIONE** lega d'alluminio 6082 e 7075

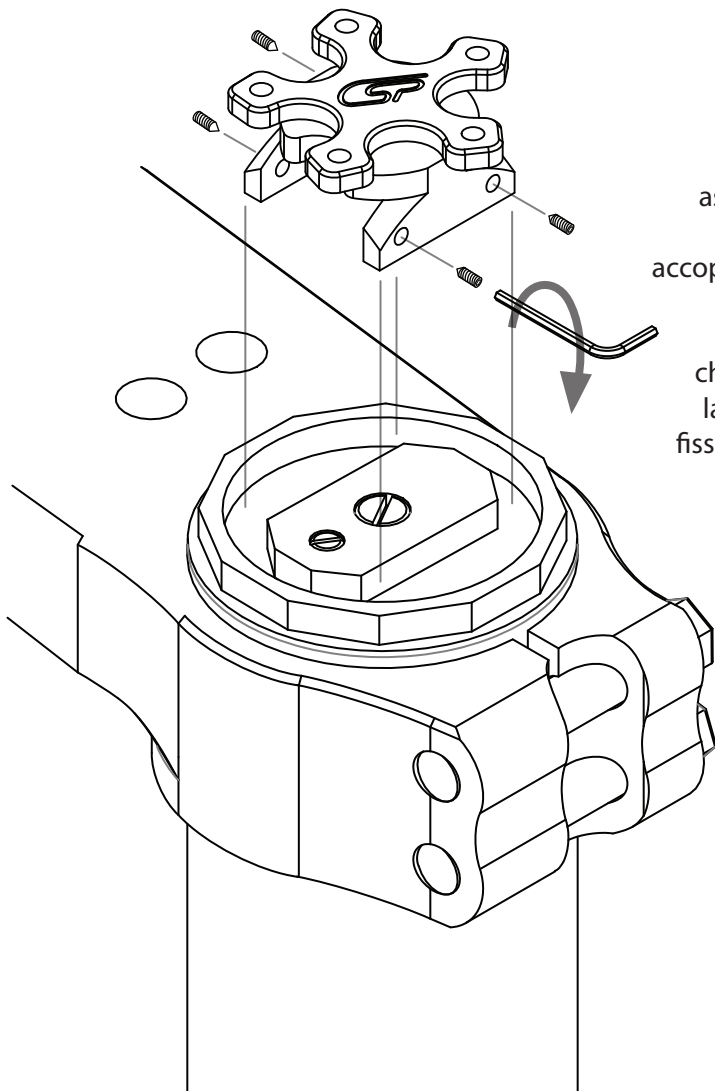
**LAVORAZIONI** tornitura e fresatura dal pieno

**TRATTAMENTI SUPERFICIALI** ossidazione anodica colore



**COSTA SPECIAL PARTS**

**info@costaspecialparts.it**



assemblare la regolazione rapida sul tappo forcella, accoppiandola correttamente con il taglio della vite di regolazione; chiudere i grani sui lati con la chiave in dotazione per fissare la regolazione rapida alla cartuccia;

**Produttore:**  
O.M. Costa Snc  
fraz. Cervarolo  
13019 Varallo Sesia  
(Vercelli) Italia

**MADE IN ITALY**

*Tutte le parti speciali CSP devono essere applicate esclusivamente a motocicli non destinati a circolare su strada, ma solo nell'ambito di competizioni e appositi campi gara. L'assemblaggio deve essere eseguito da tecnici e/o professionisti del settore.*

*L'azienda produttrice non risponde dei danni causati dall'incorretto utilizzo dei propri prodotti.*